

INFO TECHNIQUE



Remplacement des galets tendeurs 531 0037 10 et 531 0353 10 par la référence 531 0241 10

Constructeurs : Citroën, Peugeot

Modèles :

Citroën : Berlingo, Saxo
Peugeot : 106 I, 106 II, 306, Partner

Moteurs : 1.0, 1.1, 1.4, 1.6

Réfs. OE : 6453.C5 (remplacée)
6453.G4 (remplacée)
6453.S4 (remplacée)
6453.S5 (actuelle)

Réfs. INA : 531 0037 10 (remplacée)
531 0353 10 (remplacée)
531 0241 10 (actuelle)

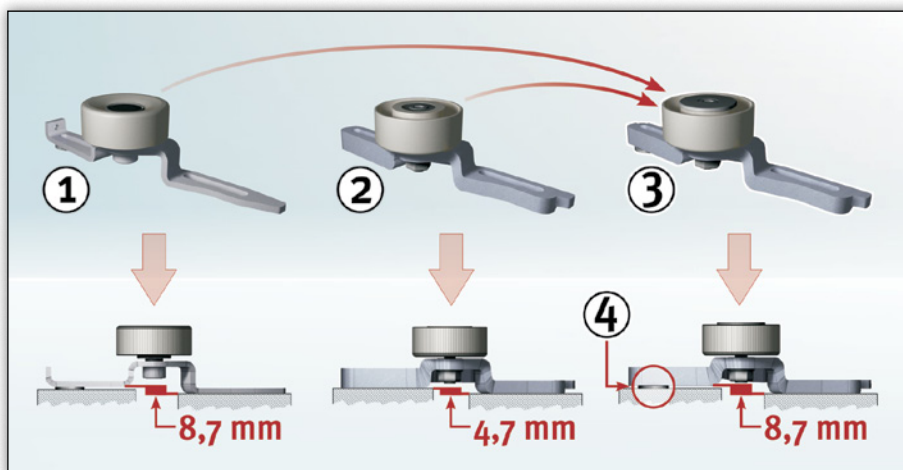


Image 1 : Description des galets tendeurs et de leurs différences

Les deux galets tendeurs, références 531 0037 10 et 531 0353 10 (montés sur l'entraînement des accessoires auxiliaires), ne sont plus disponibles et ont été remplacés par la référence 531 0241 10.

Schaeffler Automotive Aftermarket, à l'instar des constructeurs automobiles Citroën et Peugeot, a également effectué un remplacement de référence.

Légende de l'image 1 :

- (1) 531 0037 10
- (2) 531 0353 10
- (3) 531 0241 10
- (4) rondelle plate 8,4 x 19 x 4 mm

Remarque :

Afin d'ajuster la différence de hauteur, le galet tendeur, référence 531 0241 10, est fourni avec une rondelle plate d'une épaisseur de 4 mm.



Respecter les préconisations du constructeur du véhicule !

Vous trouverez les pièces de rechange INA correspondantes dans notre catalogue en ligne à l'adresse www.Schaeffler-Aftermarket.com ou sur RepXpert à l'adresse www.RepXpert.com.

Version 07.2010

INA 0061

Sous réserve de modifications techniques
© 2010 Schaeffler Automotive Aftermarket

S'il est fait mention des références des pièces de rechange du constructeur, ce n'est qu'à titre comparatif.

Pour plus d'informations :

Téléphone : 01.40.92.34.04 ou 01.40.92.34.05 ou 01.40.92.34.06

Fax : 01.40.92.16.15

www.Schaeffler-Aftermarket.com

